

- Quem Somos
- Produtos
- Clientes
- Fornecedores
- Orçamento
- Catálogo on-line

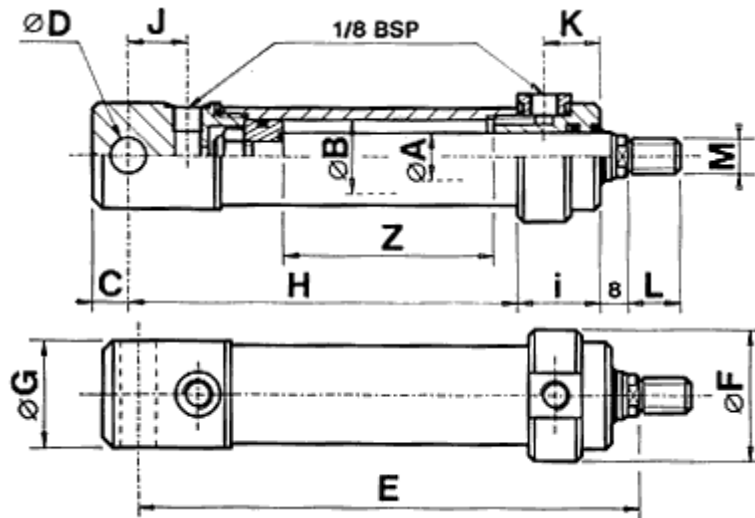
Home > Catálogo on-line

Linha de Produtos:



**Micro Cilindro Hidráulico - Duplo Efeito**

Dimensional:



Referência	ØA	ØB	Z - Expansão	E	C	D	F	G	H	I	J	K	L	M	Vol (ltr)	Peso (kg)
71220/25	12	20	25	118	10	10	38	28	82	28	18	20	15	M10	8	0.5
71220/50			50	143	10	10	38	28	107	28	18	20	15	M10	16	0.6
71220/80			80	173	10	10	38	70	137	28	18	20	15	M10	25	0.7
71625/50	16	25	50	146	12	12	44	36	110	28	20	19	18	M12	25	1
71625/100			100	196	12	12	44	36	160	28	20	19	18	M12	50	1.2
71625/150			150	246	12	12	44	36	210	28	20	19	18	M12	75	1.4

Dimensional:

