

- Quem Somos
- Produtos
- Clientes
- Fornecedores
- Orçamento
- Catálogo on-line

Home > Catálogo on-line

Linha de Produtos:

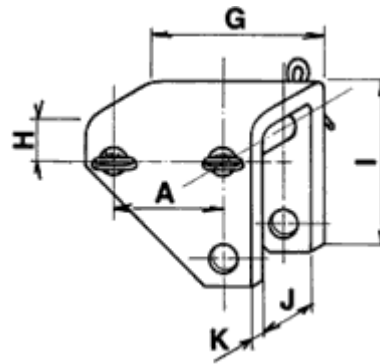


Pé Hidráulico

Características Técnicas

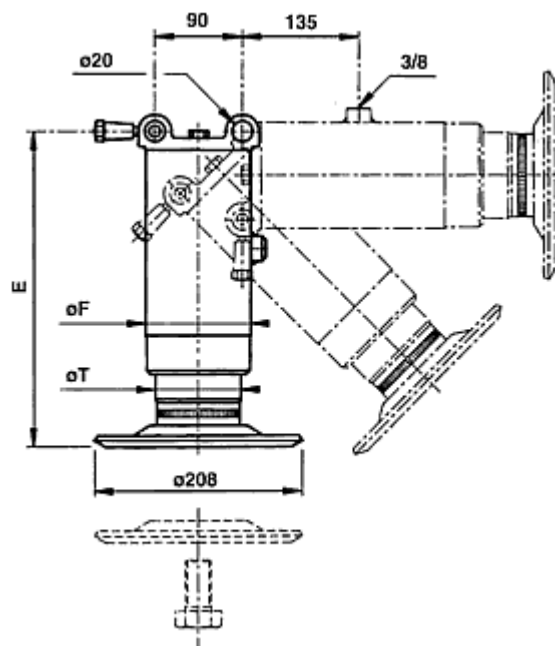
- Pressão máxima: 200 bars
- Retorno: por resorte interno
- Estanqueidade: Vedações de poliuretano
- Haste e guias em aço tratado
- Suporte superior em aço fundido GS

Suporte do Pé



Referência	A	G	H	I	J	K
CH/B	90	140	30	145	122	8

Pé Hidráulico



Referência	ØT	Curso	E	F	Vol	Peso
101/B	68	190	390	92	1.5	15
100/B	88	230	440	108	2.8	22

<< [Voltar](#)

Outros Cilindros:

Multi-Conex Componentes Industriais LTDA. info@multiconex.com.br (19) 3245-9444



Site designed by [Mr. Web - Midia Interativa](#)