

- Quem Somos
- Produtos
- Clientes
- Fornecedores
- Orçamento
- Catálogo on-line

Home > Catálogo on-line

Linha de Produtos:

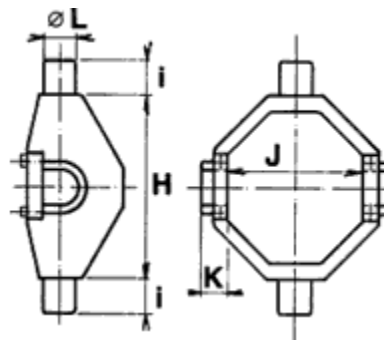


Acessórios para os Cilindros Telescópicos

Dimensional:

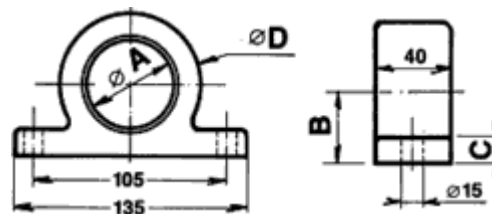
Suporte Oscilante

To = Esforço máximo sobre o suporte oscilante (em toneladas)



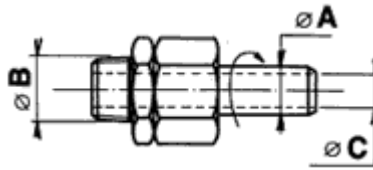
Referência	n	H	I	J	K	L	To	Peso
0	0	152	20	102	20	25	3	2,5
2	2	230	40	150	11	40	10	7
3	3	230	40	173	25	45	15	10
4	4	310	50	200	50	50	20	28

Suporte



Referência	A	B	C	D	Peso
126/P	40	35	14	65	2
127/P	45	35	14	65	2
128/P	50	41	14	68	2

Racor Giratório



Referência	A	B	C	Peso
RAC/T	17	1/2	11	0,2
RAC/T13	13	1/2	8	0,2
RAC/T16	16	1/2	11	0,2

Dimensional:

Multi-Conex Componentes Industriais LTDA. info@multiconex.com.br (19) 3245-9444



Site designed by [Mr. Web - Mídia Interativa](#)