

Home > Catálogo on-line

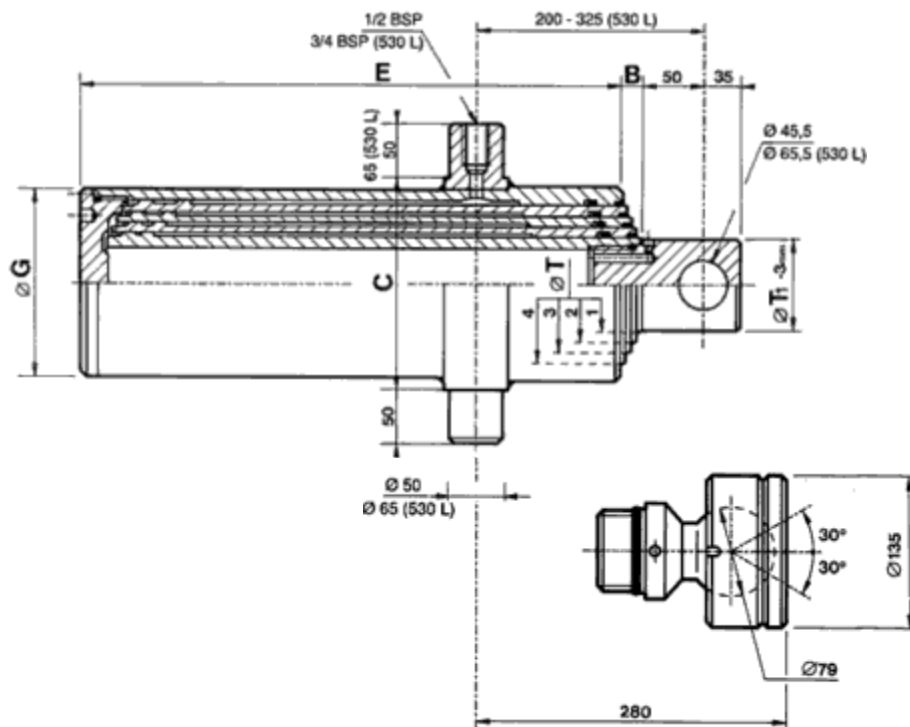
Linha de Produtos:



Cilindro Telescópico Modelo Lourde

Pressão de Operação: até 250 bar

Dimensional:



Referência	T					Curso	-				Opção Suporte	Vol (Ltr)	Peso kg
	1	2	3	4	5		E	B	C	G			
317L	107	126	147	-	-	1.720	740	6	197	175	4	28	83
422L	88	107	126	147	-	1.550	545	9	197	175	4	21	93
423L	88	107	126	147	-	1.890	630	9	197	175	4	25	100
424L	88	107	126	147	-	2.330	740	9	197	175	4	31	115
425L	107	126	147	170	-	2.260	740	9	238	202	5	41	125
525L	88	107	126	147	170	1.890	545	12	238	202	5	30	125
526L	88	107	126	147	170	2.315	630	12	238	202	5	36	135
530L	107	126	147	170	200	2.775	738	12	280	232	-	58	190

Pressão de Operação: até 250 bar

- Quem Somos
- Produtos
- Clientes
- Fornecedores
- Orçamento
- Catálogo on-line



Dimensional:

Multi-Conex Componentes Industriais LTDA. info@multiconex.com.br (19) 3245-9444



Site designed by [Mr. Web - Midia Interativa](#)