

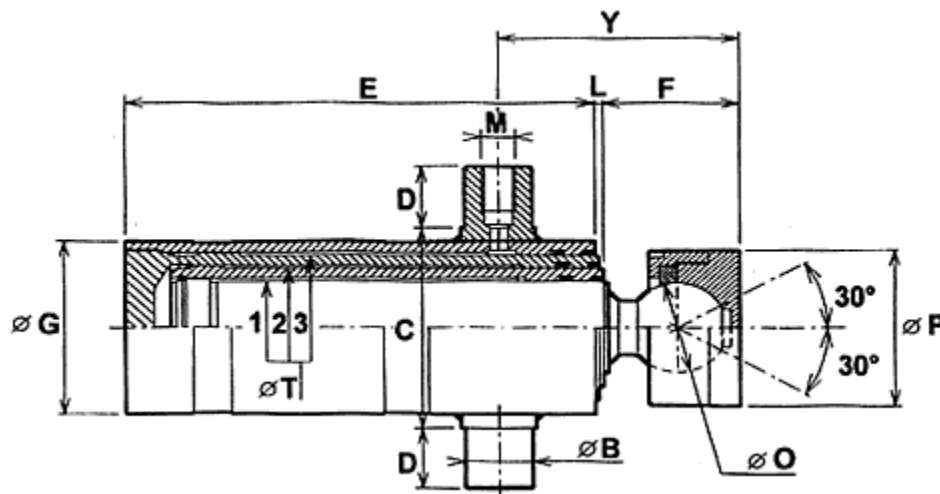
[Home](#) > [Catálogo on-line](#)

Linha de Produtos:



Cilindro Telescópico com Rótula

Dimensional:



Tn = Força Máxima sobre Rótula

Ref.	Y		T						Curso	B	C	D	E	F	G	L	M	O	P	Tn	Opção Suporte	Vol (ltr)
	H	I	1	2	3	4	5	6														
294R	140	-	45	61	-	-	-	-	390	25	98	25	290	70	80	3	16x1.5	44	16x1.5	8	00	1
295R	140	-	45	61	-	-	-	-	500	25	98	25	345	70	80	3	16x1.5	44	16x1.5	8	00	1.3
296R	147	-	45	61	-	-	-	-	620	40	100	40	406	70	80	3	1/2	44	1/2	8	-	1.6
298R	147	-	45	61	-	-	-	-	820	40	100	40	506	70	80	3	1/2	44	1/2	8	-	2.1
201R	167	-	61	76	-	-	-	-	595	45	115	45	403	90	95	3	1/2	55	1/2	14	-	2.5
202R	167	-	61	76	-	-	-	-	795	45	115	45	503	90	95	3	1/2	55	1/2	14	-	3.3
203R	157	247	58	88	-	-	-	-	950	45	128	45	591	90	108	3	1/2	66	1/2	22	-	5.1
204R	177	267	88	107	-	-	-	-	930	45	148	45	586	110	128	3	1/2	79	1/2	32	2	7.8
305R	150	-	45	61	76	-	-	-	570	45	115	45	287	70	95	6	1/2	44	1/2	8	-	1.9
306R	150	-	45	61	76	-	-	-	910	45	115	45	403	70	95	6	1/2	44	1/2	8	-	3.1
307R	170	260	61	76	91	-	-	-	875	45	128	45	400	90	108	6	1/2	55	1/2	14	-	4.5
308R	170	260	61	76	107	-	-	-	1060	45	128	45	463	90	128	6	1/2	55	1/2	14	-	5.5
310R	160	250	68	88	107	-	-	-	895	45	148	45	412	90	128	6	1/2	66	1/2	22	2	6.2
311R	160	250	68	88	107	-	-	-	1160	45	148	45	501	90	128	6	1/2	66	1/2	22	2	8
312R	160	250	68	88	126	-	-	-	1300	45	170	45	547	90	150	6	1/2	66	1/2	22	2	9
313R	160	270	88	107	126	-	-	-	1260	45	170	45	539	110	150	6	1/2	79	1/2	32	3	12.6
314R	180	270	88	107	126	-	-	-	1125	45	170	45	493	110	150	6	1/2	79	1/2	32	3	11.2

- Quem Somos
- Produtos
- Clientes
- Fornecedores
- Orçamento
- Catálogo on-line



315R	180	270	88	107	126	-	-	-	1380	45	170	45	578	110	150	6	1/2	79	1/2	32	3	13.8
316R	170	260	88	107	126	-	-	-	1710	50	198	45	688	110	150	6	1/2	79	1/2	32	3	17
418R	163	-	68	88	107	126	-	-	910	45	170	45	340	90	150	9	1/2	66	1/2	22	3	7.7
419R	163	253	68	88	107	126	-	-	1520	45	170	45	493	90	150	9	1/2	66	1/2	22	3	12.9
420R	163	253	68	88	107	126	-	-	1705	45	170	45	539	90	150	9	1/2	66	1/2	22	3	14.5
421R	163	253	88	88	107	126	-	-	1860	45	170	45	578	90	150	9	1/2	66	1/2	22	3	15.8
422R	168	263	88	107	126	147	-	-	1470	50	198	50	498	110	178	9	1/2	79	1/2	32	4	17.6
423R	-	263	107	107	126	147	-	-	1810	50	198	50	583	110	178	9	1/2	79	1/2	32	4	21.7
424R	-	263	88	107	126	147	-	-	2250	50	198	50	693	110	178	9	1/2	79	1/2	32	4	27
447R	173	263	61	76	91	107	-	-	1380	45	148	45	455	90	128	9	1/2	55	1/2	14	2	8.4
451R	153	243	68	88	107	126	-	-	2305	45	170	45	688	90	150	9	1/2	66	1/2	22	3	19.7
525R	-	266	88	107	126	147	170	-	1805	50	238	50	498	110	204	12	1/2	79	1/2	32	-	25.8
526R	-	266	88	107	126	147	170	-	2230	50	238	50	583	110	204	12	1/2	79	1/2	32	-	31.9
527R	-	266	88	107	126	147	170	-	2780	50	238	50	693	110	204	12	1/2	79	1/2	32	-	39.9
528R	-	266	88	107	126	147	170	-	2036	50	238	50	544	110	204	12	1/2	79	1/2	32	-	29
550R	163	68	88	107	126	-	-	910	45	170	45	340	90	150	9	1/2	66	115	22	3	7.7	
552R	249	61	76	91	107	126	147	1365	50	198	50	345	90	178	15	1/2	55	95	14	4	12.4	
554R	249	68	88	107	126	147	170	1290	50	238	50	345	90	204	15	1/2	66	115	22	-	15.7	

Dimensional:

Multi-Conex Componentes Industriais LTDA. info@multiconex.com.br (19) 3245-9444



Site designed by [Mr. Web - Midia Interativa](#)