

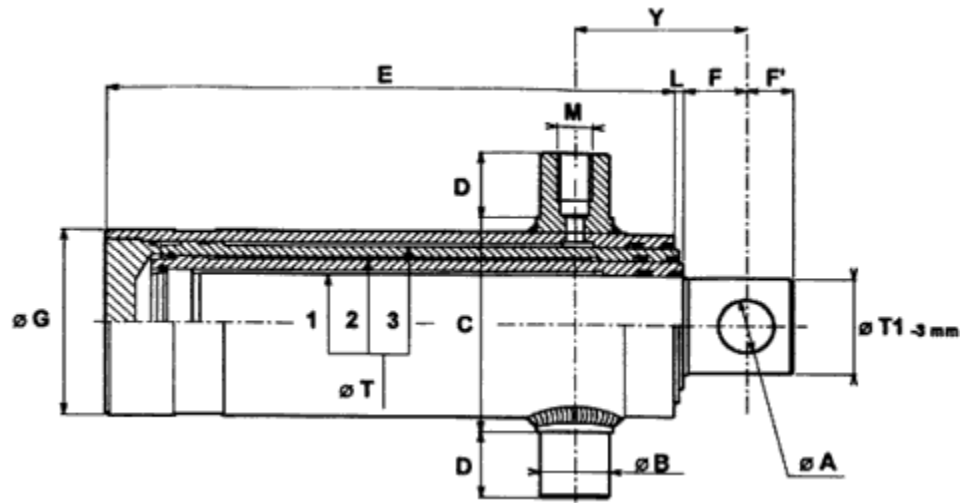
Home > Catálogo on-line

Linha de Produtos:



## Cilindro Telescópico Standard

Dimensional:



Ref.	Y			T					Curso	A	B	C	D	E	F	F'	G	L	M	Opção Suporte	Vol (ltr)	Peso (kg)
	H	I	B	1	2	3	4	5														
294	100	-	283	45	61	-	-	-	390	26	25	98	25	290	30	25	80	3	16x1.5	00	1	11
295	100	-	338	45	61	-	-	-	500	26	25	98	25	345	30	25	80	3	16x1.5	00	1.3	12
296	107	-	399	45	61	-	-	-	620	26	40	100	40	406	30	25	80	3	1/2	-	1.6	14
298	107	-	499	45	61	-	-	-	820	26	40	100	40	506	30	25	80	3	1/2	-	2.1	18
201	107	-	396	61	76	-	-	-	595	31	45	115	45	403	30	25	95	3	1/2	-	2.5	22
202	107	197	496	61	76	-	-	-	795	26	45	115	45	503	30	25	95	3	1/2	-	3.3	27
203	107	197	589	58	88	-	-	-	950	36	45	128	45	591	40	30	108	3	1/2	-	5.1	42
204	107	-	584	88	107	-	-	-	930	36	45	148	45	586	40	30	128	3	1/2	2	7.8	37
305	110	-	283	45	61	76	-	-	570	26	45	115	45	287	30	25	95	6	1/2	-	1.9	16
306	110	200	399	45	61	76	-	-	910	26	45	115	45	403	30	25	95	6	1/2	-	3.1	21
307	110	200	391	61	76	91	-	-	875	31	45	128	45	400	30	25	108	6	1/2	-	4.5	26
308	110	200	454	61	76	107	-	-	1060	36	45	128	45	463	30	30	128	6	1/2	-	5.5	30
310	110	200	413	68	88	107	-	-	895	36	45	148	45	412	40	30	128	6	1/2	2	6.2	39
311	110	200	502	68	88	107	-	-	1160	36	45	148	45	501	40	30	128	6	1/2	2	8	47
312	110	200	548	68	88	126	-	-	1300	36	45	170	45	547	40	30	150	6	1/2	2	9	50
313	110	200	540	88	107	126	-	-	1260	36	45	170	45	539	40	30	150	6	1/2	3	12.6	56
314	110	200	494	88	107	126	-	-	1125	36	45	170	45	493	40	30	150	6	1/2	3	11.2	53
315	110	200	579	88	107	126	-	-	1380	36	45	170	45	578	40	30	150	6	1/2	3	13.8	62

316	110	200	-	88	107	126	-	-	1710	45	50	198	45	688	50	35	150	6	1/2	3	17	73
317	-	200	-	107	126	147	-	-	1670	45	45	170	50	693	50	35	178	6	1/2	4	23.2	76
418	113	-	-	68	88	107	126	-	910	36	45	170	45	340	40	30	150	9	1/2	3	7.7	41
419	113	203	497	68	88	107	126	-	1520	36	45	170	45	493	40	30	150	9	1/2	3	12.9	63
420	113	203	543	68	88	107	126	-	1705	36	45	170	45	539	40	30	150	9	1/2	3	14.5	62
421	113	203	582	88	88	107	126	-	1860	36	45	170	45	578	40	30	150	9	1/2	3	15.8	68
422	-	203	494	88	107	126	147	-	1470	45	50	198	50	498	50	35	178	9	1/2	4	17.6	80
423	-	203	-	107	107	126	147	-	1810	45	50	198	50	583	50	35	178	9	1/2	4	21.7	90
424	-	203	-	88	107	126	147	-	2250	45	50	198	50	693	50	35	178	9	1/2	4	27	104
425	-	203	-	107	126	147	170	-	2200	45	50	238	50	693	50	35	204	9	1/2	-	36	115
447	113	203	449	61	76	91	107	-	1380	36	45	148	45	455	30	30	128	9	1/2	2	8.4	38
451	113	203	-	68	88	107	126	-	2305	36	45	170	45	688	50	35	150	9	1/2	3	19.7	78
525	-	206	-	88	107	126	147	170	1805	45	50	238	50	498	50	35	204	12	1/2	-	25.8	110
526	-	206	-	88	107	126	147	170	2230	45	50	238	50	583	50	35	204	12	1/2	-	31.9	123
527	-	206	-	88	107	126	147	170	2780	45	50	238	50	693	50	35	204	12	1/2	-	39.9	130
528	-	206	-	88	107	126	147	170	2035	45	50	238	50	544	50	35	204	12	1/2	-	29	115

Dimensional:

---

Multi-Conex Componentes Industriais LTDA. [info@multiconex.com.br](mailto:info@multiconex.com.br) (19) 3245-9444



Site designed by [Mr. Web - Mídia Interativa](#)